

受験者・モデルの皆様へ

新型コロナウイルス感染予防対策のため、以下についてご理解、お守りいただきますようご協力お願い申し上げます。不備があった場合は受験をお断りすることもございますので予めご了承ください。

必ず最後までお読みいただきますよう宜しくお願いいたします。

※受験者はこの用紙と体調管理シートのコピーを取り、モデルへ必ずお渡しください

- ・ 日々の体調管理を徹底してください
- ・ **来場される際は必ずマスクを着用してください**
- ・ 体調管理シートを試験前日に記入し当日受付にてご提出ください
※未提出・該当項目がある場合は安全の確保が取れないため受験をお断りさせていただきます

【受験者】

- **施術の前後に手洗い・手指消毒を徹底し、施術中も必要に応じて手指消毒を行なってください**
- マスクを正しく装着し装着中はマスクに触れないよう徹底してください
- **試験時は不織布（ディスポーザブル）タイプのマスクを着用してください**
- マスク使用後は、マスク本体に触れないようにして耳からゴムを外し廃棄してください
- マスクを装着していてもモデルや他の人と近づき過ぎないように配慮してください
- **フェイスシールドを必ず持参**し目への飛沫の侵入を防ぎ保護をしてください（モデル用フェイスシールドもご用意ください）
- 施術内容によって手袋の装着を検討してください
- マスクや手袋を脱いだ後は必ず手指消毒を行なってください
- 施術中は清潔なユニフォームを着用し万が一「咳」や「くしゃみ」が曝露した場合は、ただちに別のユニフォームに取り替えてください
- 手洗い、手指消毒をよりこまめにすることを心がけてください

【モデル】

- マスクを正しく装着してください
- **試験時は不織布（ディスポーザブル）タイプのマスクを着用してください**
- 試験時は試験の進行に従って、マスクやフェイスシールドを装着してください
- 出たゴミは全てビニール袋に入れて密閉し、口を縛った状態で必ず持ち帰りください
- 手洗い、手指消毒をよりこまめにすることを心がけてください

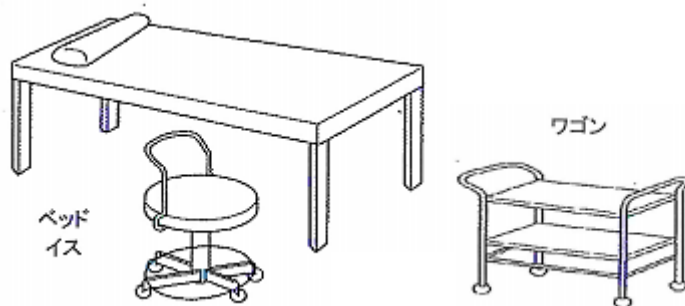
【待機・昼食時】

- 待機・昼食時等は会話を控えるようお願いいたします
- 食事をとり終えた後は速やかにマスクを着用してください

※受験案内を熟読いただきますようお願いいたします

【施術に関して】

試験会場へ入退室を行うごとに手指消毒を行うよう徹底してください。



ベッド、施術者用椅子、ワゴン、機器等は、使用前に必ず消毒してください

①器具・用具、備品

- モデルの皮膚や毛髪に直接接する器具・用具類は使い捨てのものを使用するか、素材に合わせた消毒法で消毒済みのものをお持ちください
- 使用済みの備品を再度使用する際は必ず適切な消毒をしてください
- 化粧品は使用ごとに消毒済みのスパチュラ、シャーレを使用してください（**2度づけ禁止**）
- 保管状況に問題がある場合や使用を控えたほうが望ましい化粧品等は使用しないでください
- スチームタオルやスポンジを使用する場合は必ず消毒済みのものを使用するか、使い捨てのコットンやフェイスガーゼ等を使用してください
- 「消毒済みのもの」と「使用済みのもの」とを区別し、それぞれ一定の容器に収めてください

②リネン類

- リネン類は消毒済みのものをお持ちください
- リネン類は「消毒済み・未使用のもの」と「使用済みのもの」を明確に分けて保管してください

③ゴミ

- 施術に伴い生じるゴミや汚れたものは、その都度ゴミ箱に捨ててください
- 出たゴミは全てビニール袋に入れて密閉し口を縛った状態で必ず持ち帰りください
- ゴミを回収する際はマスクや使い捨て手袋を着用し、マスクや手袋を外した後は必ず手指消毒または手洗いを行なってください

④カウンセリング・シート記入時

- カウンセリング時はモデルと対面で座らず、フィジカル（ソーシャル）・ディスタンスの確保を心がけてください（1m以上できれば2m以上）
- カウンセリング時は受験者とモデルの両者がマスクとフェイスシールドを着用してください
- 受験者はマスクの着用及びフェイスシールドを使用しモデルにマスク及びフェイスシールドの着用を促してください

体調管理シート

新型コロナウイルス感染症の感染拡大を防ぐため、以下の点をご理解・厳守いただきますようご協力お願い申し上げます。

試験前日に体調等を確認いただき、受付時にご提出ください。ひとつでも該当する場合、また、未提出の場合は受験をお断りさせていただきますので予めご了承ください。

一般社団法人日本エステティック業協会 殿

下記をお読みいただき□に✓をつけてください

- 風邪の症状（くしゃみや咳が出る）がない
- 平熱である
- 強いだるさ（倦怠感）や息苦しさがない
- 咳、痰、または胸部に不快感がない
- 強い味覚・嗅覚障害がない
- 過去14日以内に、政府から入国制限、入国後の観察期間を必要と発表されている国・地域等への渡航歴、並びに当渡航者との濃厚接触がない
- 過去14日以内に、新型コロナウイルス感染症のクラスター（集団感染）が発生したとされる場所を訪れていない
- 感染が疑われる同居家族や身近な知人がいない
- その他新型コロナウイルス感染症の感染可能性の症状がない
- 1週間くらい前までにインフルエンザ・ノロウイルス等にかかってない
- 試験当日、検温の際に37.5度以上あった場合は、直ちに帰宅する
- 試験後2週間以内に、新型コロナウイルス感染症発症の疑いが生じた場合、直ちにAEA事務局まで連絡する**

以下に該当する方は、新型コロナウイルス感染症に感染しますと重症化の可能性があるため、来場の可否について必ず主治医にご相談ください。また、事務局までご一報ください。

※糖尿病、心臓疾患、呼吸器疾患等の基礎疾患がある 該当しません

※人工透析を受けている 該当しません

※免疫抑制剤や抗がん剤等を用いている 該当しません

年 月 日

氏名 【 受験者 ・ モデル 】 いずれかに○

住所

TEL

※モデルの方は同伴受験者氏名をご記入ください（ ）

【個人情報の保護について】

収集した情報の利用は、試験会場にて新型コロナウイルス感染症発症の疑いが生じた場合のご連絡と保健所などの医療機関への情報提供のみに使用し、目的以外には利用いたしません。

個人情報の取り扱いに同意します（チェックをお願いいたします）

運営使用欄

午前

検温： 度

運営使用欄

午後

検温： 度